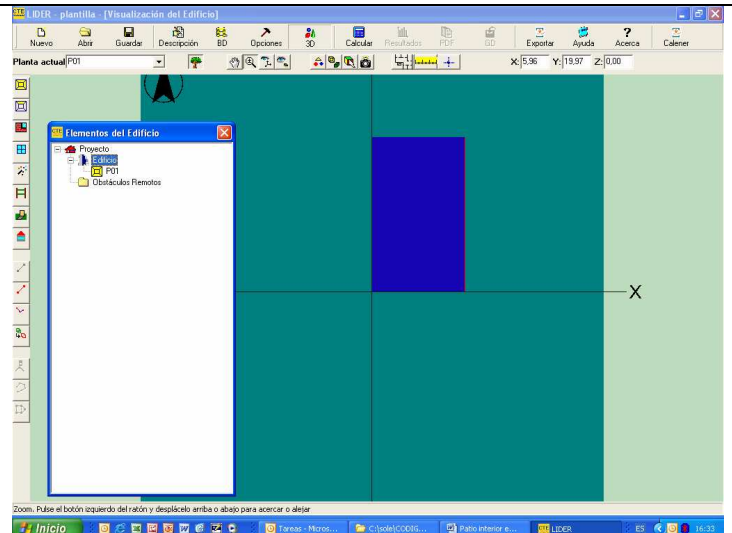


CONSULTORIO LIDER

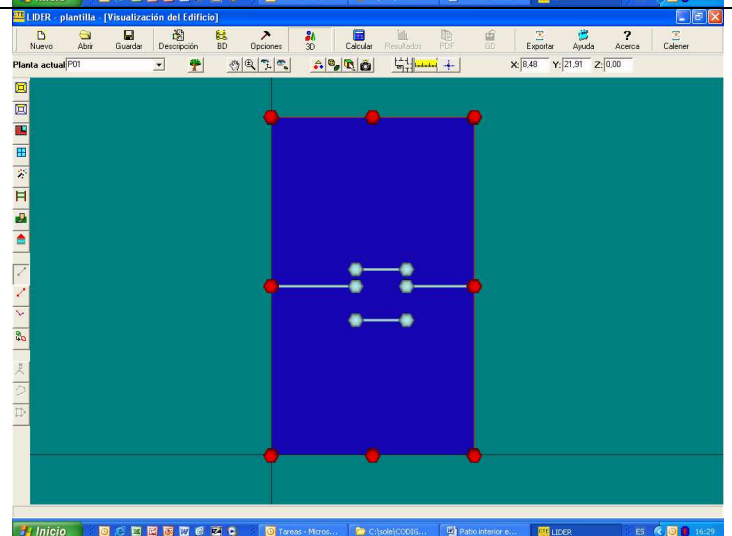
1.-¿ Como se debe proceder para crear un patio interior en LIDER?

LIDER no puede generar espacios del tipo “rosquilla” que queden huecos en el centro de un espacio pero es posible “rodear” un espacio hueco (por ej un patio) mediante otros espacios interiores.

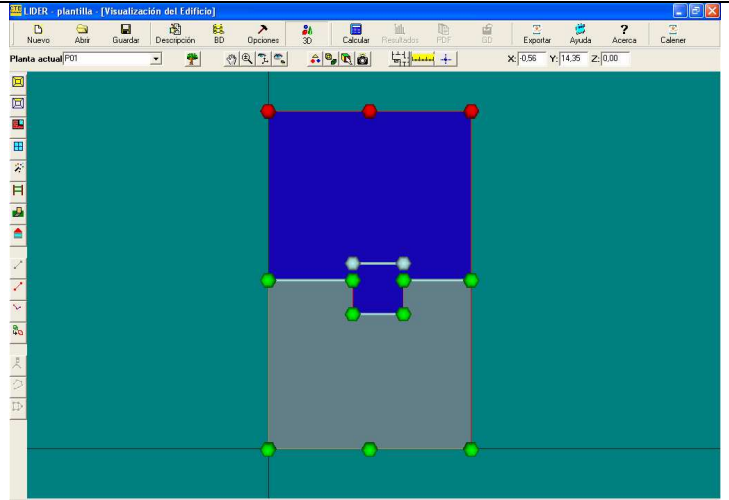
1.- Para ello generaremos la planta que contiene todos los espacios sin considerar el patio interior.



2.- Mediante las líneas auxiliares en 2D generaremos los vértices que necesarios para poder definir los espacios



3.- Generaremos los espacios interiores de forma habitual sin generar ningún espacio en la zona del patio.



4.- A partir de este momento se pueden seguir los procedimientos habituales de crear suelos, cerramientos huecos... de forma que LIDER creará un espacio exterior en el patio y consecuentemente sus cerramientos serán también exteriores

