

PRUEBAS DE ACCESO A LA UNIVERSIDAD DE 1999

MATERIA: TECNOLOGÍA INDUSTRIAL II

Responde a una de las dos cuestiones -C1) o C2)- que se proponen seguidamente:

C1) Explica en un esquema -de forma breve- cuál es la diferencia de funcionamiento en los elementos o máquinas que componen una máquina térmica cuando funciona como bomba de calor o como refrigerador de un recinto. (2.0 p)

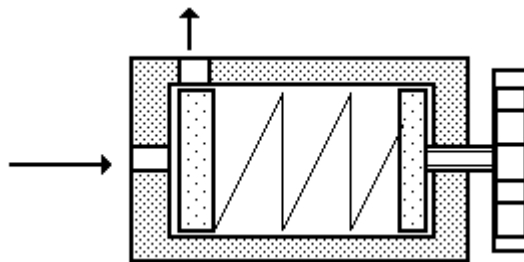
C2) Define para un sistema de control automático -4 líneas máximo-:

- a) Captador. (0.6 p)
- b) Control en lazo cerrado. (0.7 p)
- c) Control en lazo abierto. (0.7 p)

Responde a uno de los dos problemas -P1) o P2)- que se proponen seguidamente:

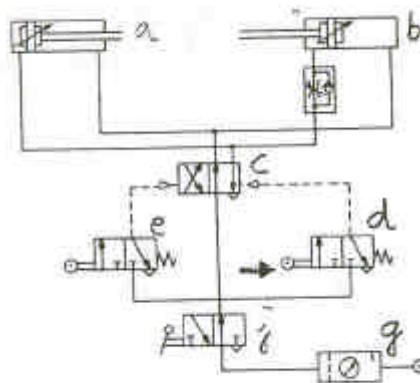
P1) Dado un sistema de accionamiento neumático:

- a) Diseña un mando o dispositivo neumático que simule la función negación -un inversor. (0.8 p)
- b) Dibuja un esquema de un circuito de mando de un cilindro de doble efecto con válvulas 3/2 con reducción de velocidad en el retroceso. (0.9 p)
- c) Identifica y explica el funcionamiento del elemento mostrado en la figura inferior. (0.8 p)



P2) En el sistema neumático mostrado en la figura se requiere:

- a) Identificar los elementos que aparecen en el esquema (trabajo, mando, selección,...) y los medios de accionamiento -en su caso- de aquellos. (0.7 p)
- b) Analizar el funcionamiento del cilindro. (0.9 p)
- c) Dibujar aproximadamente el mecanismo interno (sección) de dos de los elementos representados en el esquema (distintos entre sí). (0.9 p)



Resuelve uno de los problemas -P3) o P4)- que se proponen a continuación:

P3) Dado un sistema digital:

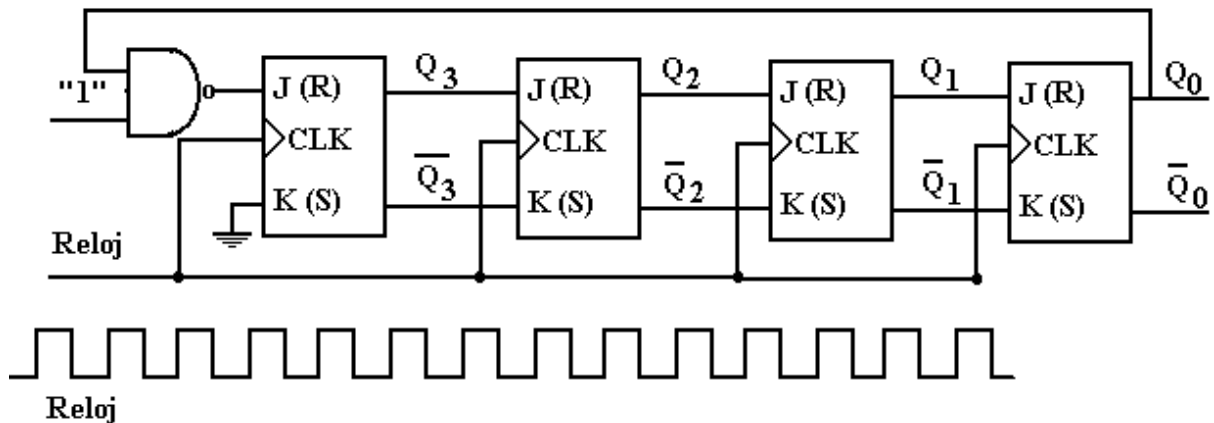
- a) Simplifica la función de salida S dada por la tabla de verdad que aparece en la parte inferior del enunciado, por el método que creas más conveniente. (1.0 p)
- b) Implementa la función anterior utilizando un único tipo de puertas e inversoras de cualquier número de entradas. (1.0 p)
- c) Repite el apartado b), utilizando otro tipo de puertas diferente -e inversoras. (1.0 p)

Nota: X es un estado indiferente.

S	1	X	0	0	0	0	X	1	1	1	0	0	0	1	1	1
A	0	1	0	1	0	1	0	1	0	1	0	1	0	1	0	1
B	0	0	1	1	0	0	1	1	0	0	1	1	0	0	1	1
C	0	0	0	0	1	1	1	1	0	0	0	0	1	1	1	1
D	0	0	0	0	0	0	0	0	1	1	1	1	1	1	1	1

P4) Dado un sistema digital:

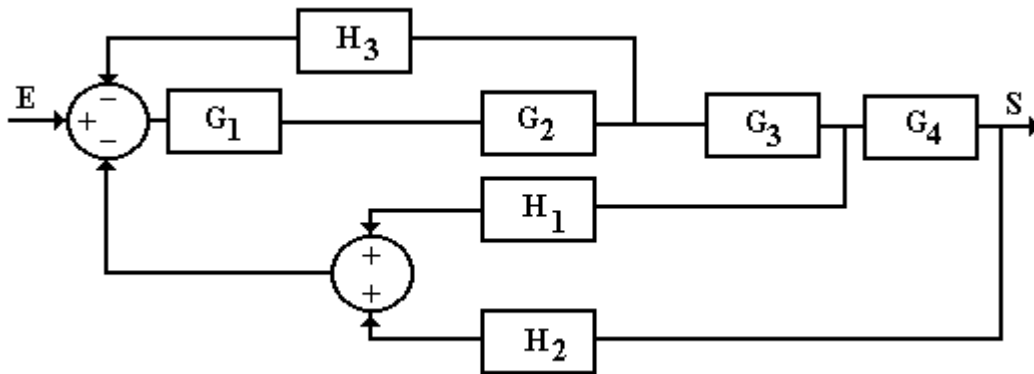
- a) Escribe la tabla de entradas/salidas de un biestable RS y de un JK. (0.8 p)
- b) Determina en función de la señal de reloj, el cronograma de las salidas Q_0 , Q_1 , Q_2 y Q_3 , del circuito mostrado en la parte inferior. (1.2 p)
- c) Repite el apartado anterior si los biestables JK, se sustituyen por biestables de tipo RS en las entradas indicadas en la figura (R), (S). (1.0 p)



Resuelve uno de los problemas -P5) o P6)- que se proponen a continuación:

P5) Dado el diagrama de bloques mostrado en la figura:

- a) Obtén el flujograma correspondiente. (0.7 p)
 b) Simplifica el diagrama de bloques y obtenga la función de transferencia entre la entrada E y la salida S. Nota: explica brevemente en su caso -salvo si son repetitivos- los pasos del proceso y las simplificaciones que realizas. (1.8 p)



P6) Se quiere implantar un sistema de control para un proceso productivo en el que se conoce la existencia de una entrada E, y de una salida S, de tal forma que entradas y salida se pueden relacionar a partir de unas funciones G y H, y de unas variables intermedias X. Estas relaciones vienen dadas por:

$$X_1 = E - H_3 S - H_1 X_4$$

$$X_2 = G_1 X_1$$

$$X_3 = X_2 - H_2 X_4$$

$$X_4 = G_2 X_3$$

$$X_5 = G_3 X_4$$

$$S = G_4 X_5$$

0

- a) Obtenga el diagrama de bloques que se corresponde con las ecuaciones anteriores. (0.9 p)
 b) Simplifica el diagrama de bloques anterior y obtenga:
 b1) Función de transferencia en lazo abierto. (0.7 p)
 b2) Función de transferencia en lazo cerrado. (0.9 p)

