



UNIVERSIDAD DE MURCIA



REGIÓN DE MURCIA  
CONSEJERÍA DE EDUCACIÓN Y  
UNIVERSIDADES



UNIVERSIDAD POLITÉCNICA DE  
CARTAGENA

## PRUEBAS DE ACCESO A LA UNIVERSIDAD PARA ALUMNOS DE BACHILLERATO LOGSE. Junio 2001

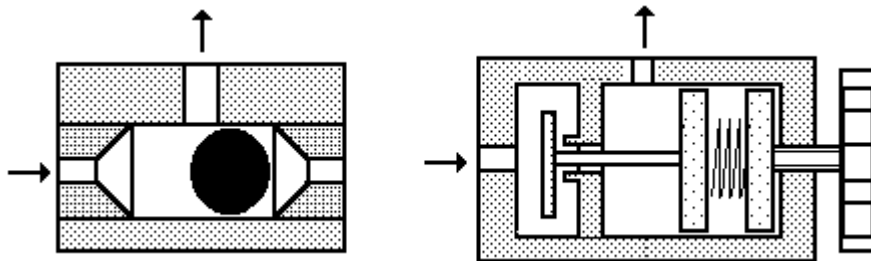
### TECNOLOGÍA INDUSTRIAL. CÓDIGO 32

**Nota:** No olvide responder a las cuestiones C1 y C2 al final de este enunciado

*Resuelva uno de los dos problemas -P1) o P2)- que se proponen seguidamente:*

**P1)** Dado un cierto sistema neumático:

a) Identifica el funcionamiento de los elementos de los que se muestra su sección en la figura inferior. (0.9 p)



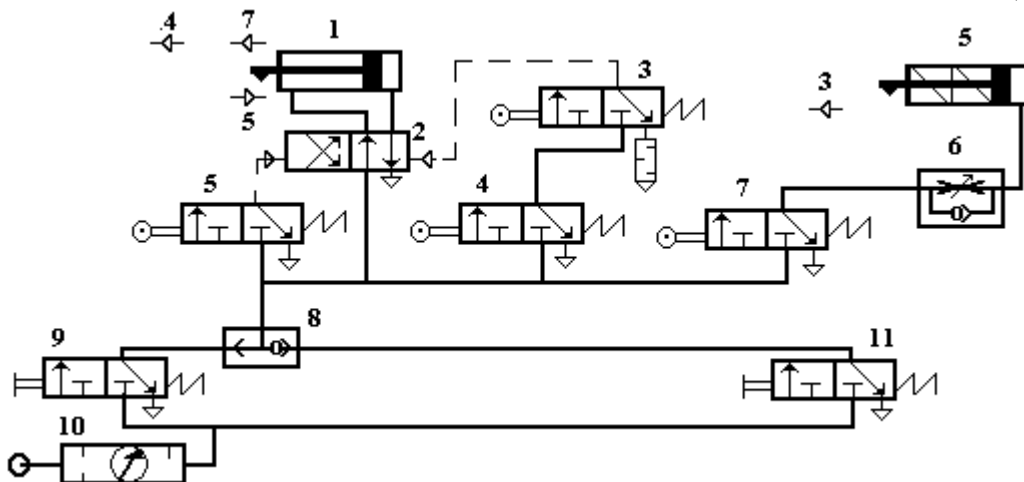
b) Diseñe, a partir de válvulas neumáticas de cualquier número de vías y posiciones, la función lógica AND en el caso de tener tres entradas E1, E2 y E3. (0.9 p)

c) ¿Para qué debe prepararse el aire comprimido? Indique qué procesos o tareas se efectúan en dicha función. ¿Existe algún elemento específico para este fin?. (0.7 p)

**P2)** En el sistema neumático mostrado en la figura se requiere:

a) Identificar los elementos que aparecen en el esquema (trabajo, mando, selección,...) y los medios de accionamiento -en su caso- de aquellos. (0.7 p)

b) Un análisis del funcionamiento de cada uno de los cilindros. (1.8 p)



**Resuelva uno de los problemas -P3) o P4)- que se proponen a continuación:**

**P3)** Dado un sistema digital:

**a)** Simplifique la función lógica dada por la siguiente tabla de verdad, utilizando los métodos que estime oportunos. (Nota: X = estado indiferente) (1.0 p)

S	0	X	1	1	1	0	0	1	X	X	0	1	X	0	X	0
A	0	1	0	1	0	1	0	1	0	1	0	1	0	1	0	1
B	0	0	1	1	0	0	1	1	0	0	1	1	0	0	1	1
C	0	0	0	0	1	1	1	1	0	0	0	0	1	1	1	1
D	0	0	0	0	0	0	0	0	1	1	1	1	1	1	1	1

**b)** Implemente la función anterior utilizando sólo puertas NAND e inversoras de cualquier número de entradas. (1.0 p)

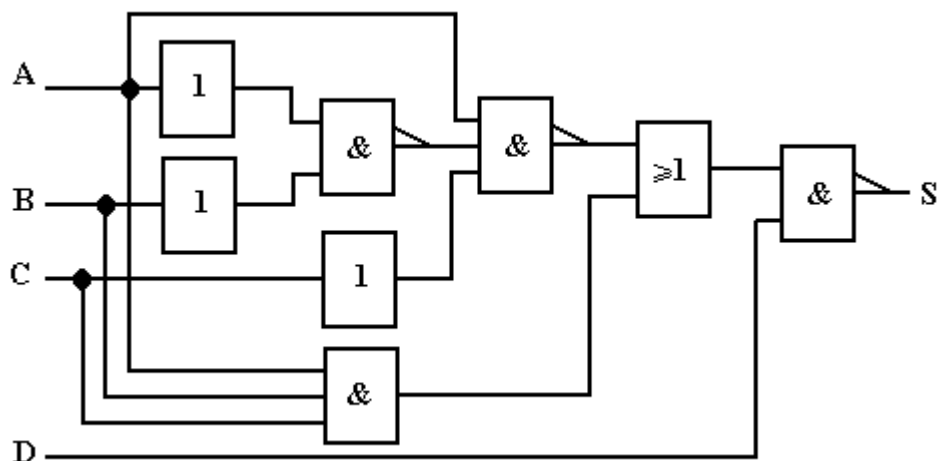
**c)** Implemente la función anterior utilizando sólo puertas OR e inversoras de cualquier número de entradas. (1.0 p)

**P4)** Dado el circuito lógico combinacional mostrado en la figura, determine:

**a)** Determine la función de salida S del circuito en función de las entradas A, B, C y D. (1.0 p)

**b)** Simplifique la función S. (1.0 p)

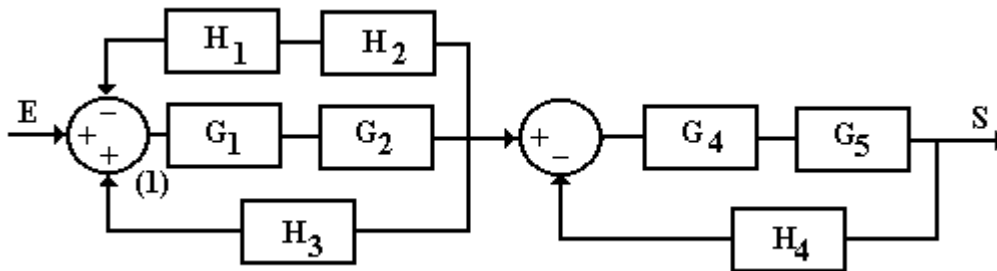
**c)** Implemente la función S con un sólo tipo de puertas lógicas (AND, NAND, OR,...) -de cualquier número de entradas- e inversoras. (1.0 p)



**Resuelva uno de los problemas -P5) o P6)- que se proponen a continuación:**

**P5)** Dado el diagrama de bloques mostrado en la figura:

- a) Dibuje el flujograma correspondiente. (0.7 p)  
 b) Simplifique el diagrama de bloques y obtenga la función de transferencia entre la entrada E y la salida S. Nota: explique brevemente en su caso -salvo si son repetitivos- los pasos del proceso y las simplificaciones que realiza. (1.8 p)  
 c) Diseñe el punto de suma (1) mediante amplificadores operacionales. (0.5 p)



**P6)** Se quiere implantar un sistema de control para un proceso productivo en el que se conoce la existencia de una entrada E, y de una salida S, de tal forma que entradas y salida se pueden relacionar a partir de unas funciones G y H, y de unas variables intermedias X. Estas relaciones vienen dadas por:

$$X_0 = E - H_3 X_2 - H_1 X_1$$

$$X_1 = G_1 X_0$$

$$X_2 = G_2 X_1$$

$$X_3 = X_2 - S(H_4 + H_5)$$

$$X_4 = G_4 X_3$$

$$S = G_5 X_4$$

- a) Obtenga el diagrama de bloques que se corresponde con las ecuaciones anteriores. (1.4 p)  
 b) Simplifique el diagrama de bloques anterior y determine:  
 b1) Función de transferencia en lazo abierto. (0.7 p)  
 b2) Función de transferencia en lazo cerrado. (0.9 p)

**Responda a una de las dos cuestiones -C1) o C2)- que se proponen seguidamente:**

**C1)** Describa brevemente y defina dos técnicas de tratamiento superficial que puedan aplicarse a un material. Ponga un ejemplo de material al que se apliquen estas técnicas, y comente las ventajas que suponen. (1,5 p)

**C2)** Cómo definiría en un sistema automático:

- a) El concepto de estabilidad. (0,75 p)  
 b) La realimentación. (0,75 p)